

КОНКУРСНОЕ ЗАДАНИЕ
КОМПЕТЕНЦИИ
«ОБСЛУЖИВАНИЕ
И РЕМОНТ ОБОРУДОВАНИЯ
РЕЛЕЙНОЙ ЗАЩИТЫ И
АВТОМАТИКИ»

2023 г.

Конкурсное задание разработано экспертным сообществом и утверждено Менеджером компетенции, в котором установлены нижеследующие правила и необходимые требования владения профессиональными навыками для участия в соревнованиях по профессиональному мастерству.

Конкурсное задание включает в себя следующие разделы:

1. ОСНОВНЫЕ ТРЕБОВАНИЯ КОМПЕТЕНЦИИ.....	2
1.1. ОБЩИЕ СВЕДЕНИЯ О ТРЕБОВАНИЯХ КОМПЕТЕНЦИИ	2
1.2. ПЕРЕЧЕНЬ ПРОФЕССИОНАЛЬНЫХ ЗАДАЧ СПЕЦИАЛИСТА ПО КОМПЕТЕНЦИИ «ОБСЛУЖИВАНИЕ И РЕМОНТ ОБОРУДОВАНИЯ РЕЛЕЙНОЙ ЗАЩИТЫ И АВТОМАТИКИ»	2
1.3. ТРЕБОВАНИЯ К СХЕМЕ ОЦЕНКИ	7
1.4. СПЕЦИФИКАЦИЯ ОЦЕНКИ КОМПЕТЕНЦИИ.....	7
1.5.2. Структура модулей конкурсного задания (инвариант/вариатив)	9
2. СПЕЦИАЛЬНЫЕ ПРАВИЛА КОМПЕТЕНЦИИ.....	9
2.1. Личный инструмент конкурсанта.....	20
3. Приложения	21

1. ОСНОВНЫЕ ТРЕБОВАНИЯ КОМПЕТЕНЦИИ

1.1. ОБЩИЕ СВЕДЕНИЯ О ТРЕБОВАНИЯХ КОМПЕТЕНЦИИ

Требования компетенции (ТК) «Обслуживание и ремонт оборудования релейной защиты и автоматики» определяют знания, умения, навыки и трудовые функции, которые лежат в основе наиболее актуальных требований работодателей отрасли.

Целью соревнований по компетенции является демонстрация лучших практик и высокого уровня выполнения работы по соответствующей рабочей специальности или профессии.

Требования компетенции являются руководством для подготовки конкурентоспособных, высококвалифицированных специалистов / рабочих и участия их в конкурсах профессионального мастерства.

В соревнованиях по компетенции проверка знаний, умений, навыков и трудовых функций осуществляется посредством оценки выполнения практической работы.

Требования компетенции разделены на четкие разделы с номерами и заголовками, каждому разделу назначен процент относительной важности, сумма которых составляет 100.

1.2. ПЕРЕЧЕНЬ ПРОФЕССИОНАЛЬНЫХ ЗАДАЧ СПЕЦИАЛИСТА ПО КОМПЕТЕНЦИИ «Обслуживание и ремонт оборудования релейной защиты и автоматики»

Таблица №1

Перечень профессиональных задач специалиста

Раздел		Важность (%)
1	Общие требования к квалификации	65
	Специалист должен знать и понимать: <ul style="list-style-type: none">• принципиальные и монтажные схемы,• принципы работы со специальной проверочной и испытательной аппаратурой;• требования нормативных документов и положений;• требования специальных руководств по эксплуатации устройств;• правила безопасного использования инструментов, обычно используемых для технического обслуживания и ремонта устройств	

	РЗА;	
	<p>Специалист должен уметь:</p> <ul style="list-style-type: none"> • производить электромонтажные работы; • проводить техническое обслуживание и ремонт специального оборудования (устройств РЗА); • правильно заполнять специальную документацию (протоколы и т.п.); • соблюдать точность и аккуратность при выполнении работ; • безопасно и правильно использовать любое оборудование, обычно используемое для технического обслуживания и ремонта устройств РЗА; 	
2	Подготовка к выполнению работ по техническому обслуживанию и ремонту устройств РЗА	5
	<p>Специалист должен знать и понимать:</p> <ul style="list-style-type: none"> • состав и содержание необходимой документации (исполнительные схемы, заводская документация на оборудование, инструкции, бланки паспортов-протоколов); • техническое описание и руководства по эксплуатации испытательных устройств и измерительных приборов; • типовые и специальные схемы устройств РЗА и принципе их взаимодействия 	
	<p>Специалист должен уметь:</p> <ul style="list-style-type: none"> • составлять необходимую документацию (исполнительные схемы, инструкции, паспорта, протоколы); • работать с испытательными устройствами, измерительными приборами, соединительными проводами, инструментом; • выполнять отсоединение (при необходимости) цепей связи на рядах зажимов проверяемого устройства РЗА с другими устройствами. 	
3	Внешний осмотр устройств РЗА	5
	<p>Специалист должен знать и понимать:</p> <ul style="list-style-type: none"> • требования ПУЭ, ПТЭ и других руководящих документов, относящихся к налаживаемому устройству; • требования НТД к монтажу проводов и кабелей, соединений на рядах зажимов, ответвлениях от шин управления, шпильках реле, испытательных блоках, резисторах, а также надежности паек на конденсаторах, резисторах, диодах и т.п.; • требования к выполнению заземлению устройств РЗА. 	
	<p>Специалист должен уметь:</p> <ul style="list-style-type: none"> • выполнять требования ПУЭ, ПТЭ и других руководящих документов, относящихся к налаживаемому устройству, а также соответствие устройства проекту и реальным условиям работы (значениям нагрузок, тока КЗ, заданным уставкам) установленной аппаратуры и контрольных кабелей; • проверять отсутствие механических повреждений аппаратуры, состояния изоляции выводов реле и другой аппаратуры; • оценивать качество покраски панелей, шкафов; • проверять состояние монтажа проводов и кабелей, соединений на 	

	<p>рядах зажимов, ответвлениях от шин управления, шпильках реле, испытательных блоках, резисторах, а также надежности паяк на конденсаторах, резисторах, диодах и т.п.;</p> <ul style="list-style-type: none"> оценивать правильность выполнения концевых разделок контрольных кабелей; проверять состояние уплотнений дверей шкафов, кожухов, вторичных выводов трансформаторов тока и напряжения и т.д.; оценивать состояние и правильность выполнения заземлений цепей вторичных соединений; проверять состояние электромагнитов управления и блок-контактов разъединителей, высоковольтных выключателей, автоматических выключателей и другой коммутационной аппаратуры; проверять наличие и правильность надписей на панелях и аппаратуре, наличие и правильность маркировки кабелей, жил кабелей, проводов. 	
4	Проверка соответствия проекту смонтированных устройств РЗА	3
	<p>Специалист должен знать и понимать:</p> <ul style="list-style-type: none"> требования к маркировке проводов на панелях, жил и контрольных кабелей; требования к способам и методам проверки правильности маркировки проводов на панелях 	
	<p>Специалист должен уметь:</p> <ul style="list-style-type: none"> проверять фактическое исполнение соединений между элементами на панелях устройств РЗА, управления и сигнализации (прозвонка цепей схемы). Одновременно проводить проверку правильности маркировки проводов на панелях; проверять фактическое исполнение всех цепей связи между проверяемым устройством и другими устройствами РЗА, управления и сигнализации. Одновременно проводить проверку правильности маркировки жил кабелей 	
5	Внутренний осмотр, чистка и проверка механической части аппаратуры.	6
	<p>Специалист должен знать и понимать:</p> <ul style="list-style-type: none"> устройство и механическую часть устройств РЗА и отдельных реле; технические требования по регулировке механической части устройств и реле. 	
	<p>Специалист должен уметь:</p> <ul style="list-style-type: none"> проверять целостность деталей реле и устройств, правильность их установки и надежности крепления; проводить очистку от пыли и посторонних предметов; проверять надежность контактных соединений; проверять затяжку стяжных болтов, трансформаторов, дросселей; проверять состояния контактных поверхностей и дугогасительных камер; проверять надежность работы механизма управления включением и отключением от руки. 	
6	Проверка сопротивления изоляции отдельных узлов устройств РЗА (трансформаторов тока и напряжения, приводов коммутационных	5

	аппаратов, контрольных кабелей, панелей защит и т.д.)..	
	<p>Специалист должен знать и понимать:</p> <ul style="list-style-type: none"> • правила охраны труда при работе с мегаомметрами; • требования и мероприятия по измерению сопротивления изоляции в устройствах РЗА. 	
	<p>Специалист должен уметь:</p> <ul style="list-style-type: none"> • Производить измерение мегаомметром сопротивления изоляции цепей РЗА: • относительно земли, • между отдельными группами электрически не связанных цепей (тока, напряжения, оперативного тока, сигнализации); • между фазами в токовых цепях, где имеются реле или устройства с двумя первичными обмотками и более; • между жилами кабеля газовой защиты; • между жилами кабеля от трансформаторов напряжения до автоматических выключателей или предохранителей. 	
7	Проверка электрических характеристик элементов устройств РЗА	6
	<p>Специалист должен знать и понимать:</p> <ul style="list-style-type: none"> • правила охраны труда при работе с проверочными устройствами и комплексами устройств РЗА; • правила по техническому обслуживанию устройств РЗА; • типовые программы по техническому обслуживанию устройств РЗА; • указания завода-изготовителя руководства по эксплуатации устройства РЗА. 	
	<p>Специалист должен уметь:</p> <ul style="list-style-type: none"> • производить проверку пусковых органов защиты и дистанционных органов защит; • производить проверку настройки фильтров гармонических составляющих; • снятие вольт-амперной характеристики трансформатора тока, проверка коэффициента трансформации и полярности первичной и вторичных обмоток; • проверять заданные уставки по сопротивлению срабатывания при заданных угле и токе настройки; • проверять заданные уставки по току и напряжению срабатывания; • снимать характеристики зависимости сопротивления срабатывания реле от тока в целях определения действительного значения тока точной работы; • проверять уставки срабатывания реле направления мощности защит; • проверять коэффициент чувствительности реле. • проверять взаимодействие реле в схеме защиты при напряжении оперативного тока, равном 0,8 номинального значения. 	
8	Завершение выполнения работ по техническому обслуживанию устройств РЗА	5
	<p>Специалист должен знать и понимать:</p> <ul style="list-style-type: none"> • типовые схемы устройств РЗА и принципы взаимодействия 	

	<p>элементов устройств;</p> <ul style="list-style-type: none"> • программы прогрузки рабочим током и напряжением устройств РЗА; 	
	<p>Специалист должен уметь:</p> <ul style="list-style-type: none"> • выполнять сборку всех цепей, связывающих проверяемое устройство с другими цепями, подключением жил кабелей к рядам зажимов панелей, шкафов. • производить проверку взаимодействия элементов устройств; • производить комплексную проверку устройств при подаче на устройство параметров аварийного режима от постороннего источника и полностью собранных цепях устройства с имитацией всех возможных видов КЗ в зоне и вне зоны действия устройств; • проверять взаимодействие проверяемого устройства с другими включенными в работу устройствами защиты, электроавтоматики, управления и сигнализации и действие устройства на коммутационную аппаратуру при номинальном напряжении оперативного тока; • проверять устройство рабочим током и напряжением в следующей последовательности: <ul style="list-style-type: none"> а) проверка исправности и правильности подключения цепей напряжения измерением на ряде выводов линейных и фазных напряжений и напряжения нулевой последовательности и проверкой фазировки цепей напряжения проверяемого присоединения; б) проверка исправности токовых цепей измерением вторичных токов нагрузки в фазах и в нулевом проводе, а для направленных защит производится снятие векторной диаграммы; в) проверка тока и напряжения небаланса фильтров тока и напряжения прямой, обратной и нулевой последовательности; г) проверка правильности включения реле направления мощности и реле сопротивления; д) проверка правильности сборки токовых цепей дифференциальных защит измерением токов (напряжений) небаланса. • при подготовке устройств релейной защиты, электроавтоматики, управления и сигнализации к включению производить: <ul style="list-style-type: none"> а) повторный осмотр реле, режим работы которых изменялся при проверке рабочим током и напряжением; б) проверку положения флажков указательных реле, испытательных блоков и других оперативных устройств, а также перемычек на рядах выводов; в) проверку показаний контрольных устройств; г) запись в журнале релейной защиты о результатах проверки, состоянии проверенных устройств и о возможности включения их в работу следует оформить паспорта-протоколы; 	
	Всего	100

1.3. ТРЕБОВАНИЯ К СХЕМЕ ОЦЕНКИ

Сумма баллов, присуждаемых по каждому аспекту, должна попадать в диапазон баллов, определенных для каждого раздела компетенции, обозначенных в требованиях и указанных в таблице №2.

Таблица №2

Матрица пересчета требований компетенции в критерии оценки

Критерий/Модуль							Итого баллов за раздел ТРЕБОВАНИЙ КОМПЕТЕНЦИИ
Разделы ТРЕБОВАНИЙ КОМПЕТЕНЦИИ		А	Б	В	Г	Д	
	1	11	23	2	14	15	65
	2	3	0,5	1,5			5
	3	1	0,5	3,5			5
	4			3			3
	5			6			6
	6	2	1	2			5
	7			6			6
	8	1	1	2	1		5
Итого баллов за критерий/модуль		18	26	26	15	15	100

1.4. СПЕЦИФИКАЦИЯ ОЦЕНКИ КОМПЕТЕНЦИИ

Оценка Конкурсного задания будет основываться на критериях, указанных в таблице №3:

Таблица №3

Оценка конкурсного задания

Критерий		Методика проверки навыков в критерии
А	Проверка трансформатора тока 10 кВ	В данном критерии оцениваются проверка трансформатора тока 10 кВ посредством использования испытательного комплекса РЕТОМ-21. Проверка трансформатора тока производится в соответствии с правилами технического обслуживания устройств РЗА в объеме «проверки при новом включении». При этом необходимо соблюдать правила по ОТ и требования при выполнении работ с инструментом и приборами в электроустановках
Б	Техническое обслуживание и наладка защит линий 10 кВ (Сириус 2МЛ.)	В данном критерии оцениваются навыки технического обслуживания РЗА в объеме определенным данным заданием с занесением результатов в Протокол проверки. Понимание требований техники безопасности при выполнении работ с инструментом и приборами в электроустановках.

В	Регулировка электромеханических реле (РТ-40, РП-256)	В данном критерии оцениваются навыки выполнения работ в части внешнего и внутреннего осмотра, проверки и регулировка механической части, проверки сопротивления изоляции, проверки электрических характеристик, оформления результатов проверки.
Г	Анализ работы РЗА при технологическом нарушении	В данном критерии оцениваются навыки анализа осциллограмм (в формате Comtrade) предоставленных участникам организаторами чемпионата. Необходимо проанализировать осциллограмму (любым удобным для участника просмотрщиком) и определить вид КЗ, величины тока (действующие значения), уровни напряжений (действующие значения), время протекания тока КЗ. А так же оценить правильность работы устройств РЗА
Д	Оказание пострадавшему первой помощи (Гоша)	Оцениваются: Правильность действий при освобождении пострадавшего от контакта с электрическим током, правильность перемещения пострадавшего, правильность действий по реанимации, правильность передачи информации при вызове скорой помощи

1.5. КОНКУРСНОЕ ЗАДАНИЕ

Общая продолжительность Конкурсного задания: 12 ч.

Количество конкурсных дней: 3 дня

Вне зависимости от количества модулей, КЗ должно включать оценку по каждому из разделов требований компетенции.

Оценка знаний участника должна проводиться через практическое выполнение Конкурсного задания. В дополнение могут учитываться требования работодателей для проверки теоретических знаний / оценки квалификации.

1.5.1. Разработка/выбор конкурсного задания

Конкурсное задание состоит из 5 модулей, включает обязательную к выполнению часть (инвариант) – 5 модулей, и вариативную часть – 2 модуля. Общее количество баллов конкурсного задания составляет 100.

Обязательная к выполнению часть (инвариант) выполняется всеми регионами без исключения на всех уровнях чемпионатов.

Количество модулей из вариативной части, выбирается регионом самостоятельно в зависимости от материальных возможностей площадки

соревнований и потребностей работодателей региона в соответствующих специалистах. В случае если ни один из модулей вариативной части не подходит под запрос работодателя конкретного региона, то вариативный (е) модуль (и) формируется регионом самостоятельно под запрос работодателя. При этом, время на выполнение модуля (ей) и количество баллов в критериях оценки по аспектам не меняются.

Таблица №4

Матрица конкурсного задания

Обобщенная трудовая функция	Трудовая функция	Нормативный документ/ЗУН	Модуль	Константа/вариатив	ИЛ	КО
3	6	3	5	3/2	6	7

Инструкция по заполнению матрицы конкурсного задания (Приложение № 1)

1.5.2. Структура модулей конкурсного задания (инвариант)

Модуль А: Проверка трансформатора тока 10 кВ (инвариант)

При выполнении модуля А ставятся следующие цели:

В соответствии с действующими инструкциями по проверке трансформаторов тока участнику необходимо выполнить необходимые операции и испытания в установленном объеме проверок (в соответствии с протоколом).

На данном этапе участнику необходимо выполнить:

- Приемку рабочей зоны
- Внешний осмотр и механическую ревизию вторичных выводов
- Проверку сопротивления изоляции вторичных обмоток
- Проверка полярности вторичных обмоток
- Снятие вольт-амперной характеристики трансформаторов тока
- Проверку коэффициента трансформации первичным током
- Составить заключение о пригодности ТТ к эксплуатации.

При этом необходимо соблюдать правила по ОТ и требования при выполнении работ с инструментом и приборами в электроустановках.

Модуль Б: Техническое обслуживание и наладка защит линий 10 кВ (терминал Сириус 2 МЛ) (вариатив)

Конкурс проводится на реальном терминале микропроцессорной защиты Сириус 2МЛ. Задание разработано с учетом требований руководства по эксплуатации на терминал Сириус 2МЛ (Руководство по эксплуатации. Общие технические требования АИПБ.656122.025 РЭ1) и объема работ при наладке (СТО 56947007-33.040.20.141-2012, гл.4.1).

Проверка производится в объеме определенным данным Заданием с занесением результатов в Протокол проверки (Приложение 1). Участнику необходимо соблюдать требования техники безопасности при выполнении работ с инструментом и приборами в электроустановках.

Организатором предоставляется техническая документация на оборудование, бланк Уставок (Приложение 2), таблица светодиодов терминала (Приложение 3).

Участнику необходимо провести следующий объем работ:

- Подготовительные работы (проверка на наличие документации на оборудование, протокола проверки, средств измерения и тестирования)
- Внешний осмотр МП терминала
- Измерение сопротивления изоляции независимых цепей относительно корпуса терминала
- Установление связи с терминалом и сохранение заводского файла уставок. Синхронизация времени с ПК. Проверка работоспособности светодиодов на лицевой панели устройства.
- Задание требуемой конфигурации, уставок, настройка светодиодов устройства РЗА.
- Проверка точности измерений терминала по аналоговым цепям
- Проверка уставок защит и времени их срабатывания в режиме «Тестирование»: МТЗ (1, 2, 3 ст.), ТЗНП (1, 2 ст.), УРОВ.
- Скачать осциллограмму аварийного отключения от срабатывания защит с работой УРОВ. (Режим терминала работа или дано разрешение на работу осциллографа в режиме тестирования).
- . Скачать файл уставок
- Оформление протокола проверки, завершение работ с оборудованием.

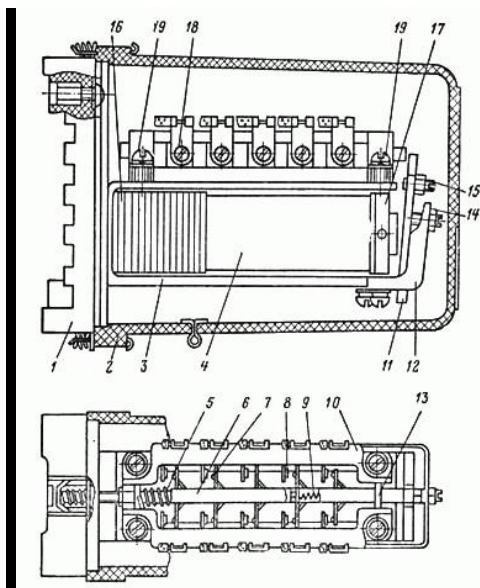
Модуль В: Регулировка электромеханических реле (РТ-40, РП-256) (инвариант)

Конкурс проводится на реальном оборудовании, адаптированном для учебных целей. При выполнении работ участнику необходимо провести внешний и внутренний осмотр, проверку и регулирование механической части, проверку сопротивления изоляции, проверку электрических характеристик, оформление результатов проверки.

При этом участнику необходимо выполнить для РП-256:

➤ Внешний и внутренний осмотр

При осмотре проверяется исправность кожуха и цоколя реле, отсутствие механических повреждений, плотность прилегания кожуха к цоколю, исправность уплотнений замков кожуха. Производится протяжка внешних и внутренних винтовых контактных соединений, правильность установки контактных шпилек, исправность паек.



➤ Проверку и регулировку механической части реле РП-256

- проверка и регулировка реле производится следующим образом: зазор между каждым подвижным и неподвижным контактом должен быть не менее 2,5 мм, провал контактных мостиков – не менее 0,5 мм, что соответствует нажатию около 0,15Н на каждый контакт и начальному зазору (при отпущенном якоре) между якорем и скобой электромагнита 2,4-2,5 мм, при подтянутом якоре величина зазора между якорем и скобой электромагнита должна быть не менее 0,05 мм. Ход траверсы у правильно отрегулированных реле должен быть 3,5-4 мм.

- регулировка межконтактного зазора производится перемещением и подгибанием контактных угольников;

- при регулировке времени срабатывания подбором числа демпфирующих шайб катушка должна каждый раз устанавливаться около рабочего зазора, демпфирующие шайбы должны находиться сзади катушки и прижиматься к ней кольцом 17. Такое расположение шайб уменьшает время возврата, так как магнитный поток, наводимый токами самоиндукции в шайбах при отключении реле, частично замыкается через пути рассеяния, не доходя до рабочего зазора. При установке шайб у рабочего зазора время возврата резко увеличится. Время срабатывания уменьшается при уменьшении начального рабочего зазора, увеличении числа размыкающих контактов и увеличении их провала;

- напряжение срабатывания регулируется изменением начального воздушного зазора упорным винтом 14;

- напряжение (а также и время) возврата регулируются изменением конечного рабочего зазора упорным винтом 15.

Конечный зазор между якорем и скобой электромагнита должен быть не менее 0,05 мм. Определение напряжения возврата производится при плавном снижении напряжения;

- для замены замыкающего контакта на размыкающий (или наоборот) нужно ослабить задние и вывернуть передние винты 19, крепящие контактные колодки 10. Раздвинув передние концы колодок, приподнять и вытащить траверсу 6 вместе с возвратной пружиной 5 и передней направляющей пластинкой 13. Тонкой отверткой сжать и удалить пружину нужного подвижного контакта, перевернуть контакт и вставить пружину с другой стороны. Затем поставить траверсу с возвратной пружиной и направляющей пластинкой на место, сдвинуть вместе передние концы колодок и завернуть все винты. После этого повернуть на 180° соответствующие контактные угольники и отрегулировать реле, как указано выше.

➤ **Проверку и регулировку электрических характеристик**

- Реле должно четко срабатывать при напряжении не более 0,6-0,7 U_n .

- Подвижная система реле четко возвращаться в исходное положение при снижении напряжения до величины не менее 0,02 U_n .

- Время возврата реле (время с момента снятия с обмотки реле номинального напряжения до момента размыкания замыкающего контакта) находится в пределах от 0,5 до 1,1 сек. Задается экспертами Чемпионата.

➤ **Результаты и заключение отразить в протоколе (см. приложение 4)**

Для реле РТ-40 необходимо выполнить:



➤ **Внешний и внутренний осмотр**

При осмотре проверяется исправность кожуха и цоколя реле, отсутствие механических повреждений, плотность прилегания кожуха к цоколю, исправность уплотнений замков кожуха.

Производится протяжка внешних и внутренних винтовых контактных соединений, правильность установки контактных шпилек, исправность паяк.

➤ **Наладку и проверку регулировки механической части и состояния контактных поверхностей**

а) Назначение, виды и объем проверок реле РТ-40

Для надежной работы устройств релейной защиты и электроавтоматики требуется тщательная регулировка реле как при новом включении устройства, так и периодически, в процессе эксплуатации.

В процессе эксплуатации происходит износ контактов и подпятников и их загрязнение. Пластмассовые детали реле со временем усыхают, отчего возможны нарушения контакта между токоведущими частями. Реле, находящиеся в эксплуатации, требуют периодической проверки.

Проверки подразделяются на следующие категории: проверка при новом включении; профилактический контроль; профилактическое восстановление; опробование; внеочередная проверка; послеаварийная проверка.

б) Внешний осмотр и оценка общего состояния реле

- Перед вскрытием реле проверяются: наличие пломб, целостность кожуха, плотность прилегания кожуха к цоколю реле, состояние уплотнений, обеспечивающих пыленепроницаемость реле.

- Производится очистка от пыли и грязи кожухов и цоколей реле, шпилек и пластин, посредством которых реле подключается к внешним цепям, наружной монтажной схемы, сборки контактных зажимов.

- Проверяется надежность крепления реле и изоляции его выводов от панели.

- При заднем присоединении на шпильки реле рекомендуется надевать изолирующие пластмассовые трубки. Ширина отверстий в панели должна быть минимум на 4-5 мм больше диаметра шпилек.

- При переднем монтаже на металлической панели под выводы реле должны быть подложены изолирующие прокладки. Зазор между металлической панелью и неизолированными токоведущими деталями должен быть не меньше 3-5 мм.

- У реле, в обмотки которого ток поступает через выпрямительный мостик, существенное снижение коэффициента возврата (по сравнению с предыдущей проверкой) может указывать на остаточное намагничивание магнитопровода и якоря реле.

- При полностью снятом со схемы напряжении проверяется надежность всех наружных контактных соединений, в том числе затяжка контргаяк, фиксирующих шпильки заднего присоединения на цоколе реле.

- Затяжку и ослабление гаек, крепящих проводники наружного монтажа, следует производить двумя ключами - торцовым и плоским.

Такой способ крепления монтажных проводов исключает опасность повреждения шпилек и ослабления контргаяк, фиксирующих шпильки на цоколе реле.

в) Внутренний осмотр, проверка и регулировка механической части реле РТ-40

- Тщательная проверка и регулировка реле в значительной мере определяют устойчивость их характеристик, сокращают общее время, затрачиваемое на наладку, повышают надежность работы и удлиняют срок службы реле.

- Как при новом включении, так и при плановых и дополнительных проверках объем проверки механической части реле устанавливается по результатам внешнего осмотра и предварительного измерения тока (напряжения) срабатывания и возврата, отклонение которых от заданных значений указывает на наличие неисправностей в реле. Одновременно проверяется соответствие положения движка на шкале заданному току (напряжению) срабатывания.

- Если токи (напряжения) срабатывания и возврата реле отличаются от результатов предыдущей проверки или нового включения не более чем на $\pm 3\%$ и при осмотре реле не обнаружено явных неисправностей, то проверка и регулировка механической части производятся без разборки реле. При регулировке необходимо соблюдать осторожность, чтобы не сбить поводок с заданного положения на шкале.

- Проверка механической части без разборки реле. Проверка производится в следующем порядке и объеме. Все детали тщательно очищаются от пыли и грязи с помощью жестких щеточек и мягкой чистой ткани.

- Проверяется надежность затяжки винтов и гаек, крепящих проводники, спиральную пружину, контактный мостик, неподвижные контакты, подпятники и т. п. Тщательно осматриваются все пайки, проверяется их надежность.

Необходимо обязательно проверить надежность контактов между проводниками внутреннего монтажа и проходными втулками. Если шпильки для заднего присоединения (или винты, крепящие пластины переднего присоединения) ввернуты слишком глубоко, то винты, крепящие проводники с внутренней стороны реле, могут упираться в торцы этих шпилек или винтов. При этом надежного контакта между внутренними проводниками и наружной монтажной схемой не будет, хотя винты внутренней стороны цоколя подтяжке уже не поддаются.

- Установка шпилек должна производиться на снятом с панели реле в следующей последовательности. С внутренней стороны цоколя под винты устанавливаются кольца или наконечники проводников внутреннего монтажа с необходимыми плоскими и пружинящими шайбами. Винты до предела ввинчиваются в проходные втулки цоколя. Затем с наружной стороны цоколя до упора ввинчиваются шпильки с ослабленными контргайками, делается 1,5—2 оборота назад и в этом положении шпильки закрепляются контргайками.

- Проверяется надежность паек проводников к неподвижным контактам и наконечникам. Проверяется надежное крепление упоров в стойке.

Для определения надежной фиксации левого упора запоминают положение шлица, после чего, медленно вращая винт по часовой стрелке на 1-2

оборота, а затем против часовой стрелки, определяют достаточность трения, с которым упор поворачивается в резьбе. После такой проверки упор устанавливается в прежнее положение. В случае свободного вращения в резьбе (без трения) упор вывертывается, снимается бронзовая пружинящая пластинка. Придав необходимый изгиб бронзовой пластинке и прижав ее к своему основанию так, чтобы она прогнулась, ввертывают упор. Правильную установку левого упора определяют по току срабатывания на конечной уставке реле при электрической проверке.

- При проверке фиксации правого упора подтяжку контргайки производят с одновременным придерживанием упора отверткой.

- Проверяют осевой люфт подвижной системы, который должен быть в пределах 0,2-0,3 мм. Якорь должен поворачиваться на верхней полуоси без трения. При необходимости подрегулировки продольного люфта ослабляют винт, крепящий верхнюю полуось, и аккуратно пинцетом поднимают ее, при этом люфт уменьшается, либо опускают - люфт увеличивается.

- При опускании верхней полуоси необходимо следить за зазором между стойкой и П-образной скобой. Этот зазор не должен быть меньше 1 мм. Поперечный люфт подвижной системы не регулируется и составляет 0,1-0,15 мм.

- Проверяется наличие равномерного зазора между плоскостью полки якоря и полюсов магнитопровода. При втянутом якоре зазор должен быть в пределах 0,6-0,7 мм. Равномерность зазора определяется положением магнитопровода и правильным изгибом полки якоря.

- Проверяется состояние спиральной пружины. Пружина не должна иметь следов окисления, плоскость пружины должна быть параллельна плоскости стойки, между витками должен сохраняться равномерный зазор при изменении уставки от начальной до конечной.

- Параллельность плоскостей пружины и стойки достигается правильной припайкой внешнего конца пружины к хвостовику якоря. Равномерность зазора между витками достигается изгибом внешнего конца пружины у места его крепления к хвостовику. Регулировку пружины нужно делать осторожно, с помощью пинцета.

- Проверяется надежность затяжки гайки, обеспечивающей необходимое трение при перемещении указателя по шкале.

- Производится осмотр и подрегулировка контактов. Неподвижные контакты должны быть закреплены в контактной колодочке таким образом, чтобы бронзовая контактная пластинка с наваренной серебряной полоской касалась переднего упора. Передний жесткий упор, ограничивающий вибрацию неподвижного контакта, не должен создавать предварительного натяжения контактной пластинки.

- При разомкнутых контактах, когда подвижный мостик не создает давления на неподвижные контакты, контактные пластинки должны касаться передних упоров без давления.

- Отсутствие давления проверяется незначительным отводом на 1-2 мм переднего упора от контактной пластинки, которая должна остаться

неподвижной. В случае давления контактной пластинки на упор ее следует исправить изгибом в месте обжимки всего контактного узла.

- Зазор между контактной пластинкой и задним гибким упором должен составлять 0,1-0,2 мм.

- Неподвижные контакты должны лежать в одной плоскости.

- Если серебряные полоски неподвижных контактов покрыты незначительным налетом окисла и не имеют подгаров и выбоин, то их достаточно почистить плоской деревянной чуркой нехвойных пород, придерживая контактную пластинку с тыльной стороны лезвием часовой отвертки. Подгоревшие и имеющие выбоины контакты зачищаются и полируются воронилом. Воронило представляет собой стальную пластинку со слаборифленой, почти гладкой поверхностью. Пользоваться для чистки контактов надфилями нельзя, так как от них на поверхности серебрянных полосок остаются глубокие царапины.

- Промывка контактов бензином, ацетоном недопустима, так как от них образуется плохо проводящий налет.

- Пластмассовая контактная колодочка должна быть установлена так, чтобы зазор в замыкающих контактах составлял не менее 1,5 мм, а прогиб в размыкающих контактах был бы не менее 0,5 мм на начальной установке шкалы.

- Расстояние между замыкающими контактами, совместный ход контактов, прогиб размыкающих контактов определяются упорами начального и конечного положений якоря и положением неподвижных контактов при использовании начальной уставки во избежание отброса подвижной системы при возврате реле положение якоря должно определяться только правыми неподвижными контактами, т. е. между якорем и левым упором оставляют зазор, равный 0,2 -0,3 мм.

- Угол поворота якоря должен быть таким, чтобы полка якоря заходила до начала пластины, стягивающей сердечник, для реле РТ40, что соответствует $\alpha_{\text{кон}} = 70/75^\circ$

- Несмотря на наличие гасителя колебаний при значительных токах в обмотке реле (кратность тока более 8) и сильно искаженной форме кривой тока вибрация подвижной системы реле все-таки имеет место.

- Для обеспечения надежной работы замыкающих контактов их совместный ход должен быть не менее 1,8-2 мм.

- Необходимо обращать внимание на недопустимость одновременного замыкания замыкающих и размыкающих контактов при втягивании якоря.

- Во избежание заскакивания подвижного контактного мостика за серебряные полоски контактной пластинки скольжение подвижного контакта допускается в пределах центральной части так, чтобы от начала и конца ее оставалось расстояние не менее 1 мм. Достигается это смещением неподвижных контактов в пазах контактной колодки.

- Поверхность серебряного мостика подвижного контакта зачищается и полируется воронилом.

- Серебряный мостик должен свободно поворачиваться на своей оси на угол 5-8°. Осевой люфт мостика должен быть в пределах 0,10-0,15 мм. Если нет осевого люфта, то при токах, незначительно превышающих ток срабатывания, и разной упругости пружин неподвижных контактов мостик может остановиться, коснувшись только одной пружины неподвижного контакта. Замыкания цепи на контактах реле при этом не произойдет.

- Если при предварительной проверке тока срабатывания и возврата обнаружены недопустимые отклонения от заданных уставок, необходимо разобрать реле и произвести ревизию, подвижной системы.

➤ **Проверку сопротивления изоляции, которая включает в себя:**

- Измерение сопротивления изоляции.
- Сопротивление изоляции обмоток, неподвижных и подвижных контактов относительно сердечника и между собой измеряется мегаомметром на 1000 В при новом включении и при всех эксплуатационных проверках. Значение сопротивления изоляции должны быть не менее 50 мОм.

➤ **Проверка и настройка электрических характеристик реле**

Изменения тока и напряжения в сети при возникновении внезапного короткого замыкания происходят не плавно, а скачком. Однако при настройке реле изменение тока производится плавно.

Разница в значениях тока срабатывания и возврата при подаче и снятии тока толчком или плавно у исправного реле незначительна и ею можно пренебречь.

В то же время плавное изменение обеспечивает более точную настройку уставок, а наблюдение за характером движения якоря помогает оценить механическое состояние реле. У исправного реле якорь, начав движение, должен четко доходить до конечного положения при неизменном значении тока в реле.

Измерение тока срабатывания и возврата на каждой проверяемой уставке должно повторяться не менее 3 раз. Разброс параметров срабатывания и возврата у исправного реле не должен превышать 5% заданного значения.

Для предотвращения подгорания контактов настройка реле производится при отключенном оперативном токе.

Проверка и регулировка размаха шкалы. Настройка реле начинается с регулировки размаха шкалы, т. е. с проверки тока срабатывания при положении указателя на крайних уставках шкалы. Размах шкалы должен быть двукратным, т. е. ток срабатывания в начале шкалы должен быть в 2 раза меньше, чем в конце ее. Двукратный размах шкалы и совпадение фактического тока срабатывания с уставками по шкале достигаются, во-первых, правильной регулировкой начального положения якоря и, во-вторых, соответствующей затяжкой пружины.

При правильной регулировке реле затяжка пружины при положении указателя на начальной уставке должна равняться примерно 25-30°, то есть при отведении указателя на указанный угол влево от начальной уставки,

подвижные контакты должны занимать свободное положение между размыкающим и замыкающим неподвижными контактами.

Затем при конечном положении указателя проверяется ток срабатывания.

Если ток срабатывания больше уставки необходимо приблизить начальное положение якоря к полюсам, ввернув для этого левый упор на один-два оборота. В противном случае якорь удаляется от полюсов вывертыванием левого упора.

Ток срабатывания зависит еще и от размера прогиба правых пружин неподвижных контактов. Увеличенный прогиб в размыкающих контактах уменьшает ток срабатывания, а слишком малый прогиб увеличивает при неизменном положении левого упора.

После проверки и регулировки тока срабатывания на последней уставке, надо снова проверить и при необходимости подрегулировать ток срабатывания на первой уставке.

После того как уставки отрегулированы, необходимо подтянуть все винты и еще раз проверить ток срабатывания на начальной и конечной уставках шкалы. Как правило, после регулировки начальной уставки пружиной конечная уставка остается почти без изменения и возможные расхождения не превышают пределов точности измерительных приборов.

Затем регулируется коэффициент возврата реле, который должен быть не более 0,92 на начальной и не менее 0,82 на конечной уставках (методика регулировки K_v рассмотрена ниже).

Регулировка коэффициента возврата. Регулируется коэффициент возврата реле, который должен быть не более 0,92 на начальной и не менее 0,82 на конечной уставках

K_v зависит от размера воздушного зазора между полюсами и полкой подтянутого к правому упору якоря, от начального и конечного положений якоря, от упругости и угла встречи пружин неподвижных контактов с контактными мостиком.

На последней уставке шкалы K_v регулируется конечным положением якоря путем изменения положения правого упора и левых неподвижных контактов. Для повышения K_v воздушный зазор увеличивается, для снижения - уменьшается.

Для снижения K_v якорь следует выводить из-под полюсов. Изменяя упорами начальное и конечное положения якоря, нужно для сохранения правильной регулировки контактов корректировать положение мостика. Кроме того, получив необходимый K_v необходимо установить заданную уставку, переместив указатель по шкале.

Необходимо отметить, что при регулировке K_v начальным положением якоря размах шкалы, а также начальная и конечная уставки на шкале могут не сохранить свое первоначальное значение.

Настройка реле на заданную уставку. Проверка размаха шкалы и соответствия уставок шкалы действительному току срабатывания, а также проверка и регулировка коэффициента возврата на крайних и промежуточных

точках шкалы являются предварительной регулировкой реле, облегчающей выполнение основной операции - настройку реле на заданную уставку.

Перед настройкой заданной уставки обмотки реле соединяются между собой последовательно или параллельно (в зависимости от уставки). Затем указатель устанавливается на точку шкалы, соответствующую заданному току срабатывания, и плавно увеличивается ток до срабатывания реле.

Замечается разница между током срабатывания и уставкой на шкале. Далее для определения коэффициента возврата измеряется ток возврата реле. Если коэффициент возврата в норме, а ток срабатывания немного не совпадает с уставкой по шкале, то соответствие между током срабатывания и шкалой достигается незначительным смещением указателя в нужную сторону.

➤ **Проверка надежности замыкания (отсутствия вибрации) контактов.**

Проверка производится от тока срабатывания до максимального тока КЗ, указанного экспертами Чемпионата.

➤ **Оформление протокола проверки (см. приложение 4)**

Модуль Г: Анализ работы РЗА при технологическом нарушении (вариатив)

Конкурс заключается в анализе осциллограмм (в формате Comtrade) предоставленных участникам организаторами чемпионата. Участнику необходимо проанализировать осциллограмму (любым удобным для участника просмотрщиком) и определить вид КЗ, величины тока (действующие значения), уровни напряжений (действующие значения), время протекания тока КЗ. А так же оценить правильность работы устройств РЗА;

➤ **Определить:**

- вид (фазы) повреждения
- величины токов КЗ (действующие значения)
- величины напряжений (действующие значения)
- длительности аварийного режима

➤ **Составить:**

- Анализ правильности срабатывания защиты по току
- Анализ правильности срабатывания защиты по времени
- Анализ условий для пуска УРОВ
- Анализ работы АПВ (успешное, неуспешное)
- Анализ работы ускорения при неуспешном АПВ

➤ **Сделать заключение о работе защиты и выключателя на отключение и включение.**

Модуль Д. Оказание пострадавшему первой помощи.(инвариант)

Участнику необходимо продемонстрировать приемы первой помощи, используя манекен-тренажер «Гоша-01» по ситуационной задаче.

Также необходимо оценить обстановку несчастного случая, выполнить все необходимые мероприятия для оказания первой помощи, заполнить анализ несчастного случая.

Для выполнения настоящего модуля руководствоваться следующими источниками:

1. Бубнов В.Г., Бубнова Н.В. Инструкция по оказанию первой помощи при несчастных случаях на производстве. М.: Издательство ГАЛО БУБНОВ, 2007. (Форма доступа: <http://www.spas01.ru/>)
2. Рекомендации компании-изготовителя «ГАЛО» (Форма доступа: <http://www.galo.ru/>).

2. СПЕЦИАЛЬНЫЕ ПРАВИЛА КОМПЕТЕНЦИИ¹

Участники перед допуском к соревнованиям должны пройти проверку на знание правил и норм проверяется с помощью программного комплекса АСОП-Эксперт.

40 минут – прохождение компьютерного теста на знание:

- правил ТЭ и НТД по устройству и эксплуатации оборудования, зданий и сооружений – 17 вопросов
- правил по охране труда и НТД по охране труда – 17 вопросов
- правил пожарной безопасности – 6 вопросов.

По результатам определяется допуск/недопуск к соревнованиям участников, критерии оценки - недопуск < 75% < допуск.

Студенты СПО проходят требованиям правил охраны труда в соответствии внутренними регламентами и правилами при обучении с присвоением группы по электробезопасности не ниже III группы.

2.1. Личный инструмент конкурсанта

Ноутбук с предустановленным ПО и шнур для связи ПК и МП терминала
Мегаомметр на 1000 В (лучше многопредельный 500-2500 В).
Набор инструмента релейщика, дополнительно включающий: 1. Ключ торцовый для реле РТ-40 предназначен для регулировки положения правого упора винта, ограничивающего угол поворота якоря

¹ Указываются особенности компетенции, которые относятся ко всем возрастным категориям и чемпионатным линейкам без исключения.

реле.

2. Отвертка диам. 4 предназначена для установки правого упорного винта, ограничивающего угол поворота якоря реле РТ-40.

3. Ключ гаечный 7 мм для регулировки шестигранной втулки спиральной пружины РТ-40.

4. Ключ гаечный 8 мм для регулировки винта конечного положения якоря РП-256.

5. Регулировки с шириной паза 0.6, 0.8 мм для регулировки контактов.

6. Ключ торцовый 7 мм с прорезью под шпильку М4.

7. Набор измерительных щупов для проверки и регулировки зазоров.

Мультиметр цифровой или аналоговый многопредельный прибор

Спецодежда

Проверочная установка РЕТОМ-21

Калькулятор

2.2. Материалы, оборудование и инструменты, запрещенные на площадке

Запрещено использование материалов, оборудования, инструмента, не соответствующего требованиям «инструкции по охране труда и правил безопасности». Категорически запрещается использование участником мобильных (сотовых) телефонов на площадке во время прохождения заданий.

3. ПРИЛОЖЕНИЯ

Приложение №1 Инструкция по заполнению матрицы конкурсного задания

Приложение №2 Матрица конкурсного задания

Приложение №3 Критерии оценки

Приложение №4 Инструкция по охране труда и технике безопасности по компетенции «Обслуживание и ремонт оборудования релейной защиты и автоматики».